



MINISTÈRE
DE L'ÉDUCATION
NATIONALE

EAI MAT 2

SESSION 2018

**AGRÉGATION
CONCOURS INTERNE
ET CAER**

Section : MATHÉMATIQUES

DEUXIÈME ÉPREUVE

Durée : 6 heures

L'usage de tout ouvrage de référence, de tout dictionnaire et de tout matériel électronique (y compris la calculatrice) est rigoureusement interdit.

Dans le cas où un(e) candidat(e) repère ce qui lui semble être une erreur d'énoncé, il (elle) le signale très lisiblement sur sa copie, propose la correction et poursuit l'épreuve en conséquence.

De même, si cela vous conduit à formuler une ou plusieurs hypothèses, il vous est demandé de la (ou les) mentionner explicitement.

NB : La copie que vous rendrez ne devra, conformément au principe d'anonymat, comporter aucun signe distinctif, tel que nom, signature, origine, etc. Si le travail qui vous est demandé comporte notamment la rédaction d'un projet ou d'une note, vous devrez impérativement vous abstenir de signer ou de l'identifier.

Tournez la page S.V.P.

A

INFORMATION AUX CANDIDATS

Vous trouverez ci-après les codes nécessaires vous permettant de compléter les rubriques figurant en en-tête de votre copie.

Ces codes doivent être reportés sur chacune des copies que vous remettrez.

► **Concours interne de l'Agrégation de l'enseignement public :**

Concours	Section/option	Epreuve	Matière
EAI	1300A	102	0530

► **Concours interne du CAER / Agrégation de l'enseignement privé :**

Concours	Section/option	Epreuve	Matière
EAH	1300A	102	0530

Dans ce problème, on s'intéresse à des propriétés utilisant la notion de distance d'un point à une partie d'un ensemble.

Dans la partie **I-A**, on étudie des généralités sur cette notion dans le cas d'un espace métrique et d'un espace affine euclidien.

Dans la partie **I-B**, on donne des exemples de calcul de distances dans $\mathcal{M}_n(\mathbb{R})$.

Dans la partie **II**, on étudie les points d'une courbe situés à égale distance d'une droite. Cette partie **II** est indépendante de la partie **I**.

Dans la partie **III**, on étudie la notion de ligne médiatrice de deux fermés non vides séparés par une droite. Cette partie **III** est indépendante des parties **I-B** et **II**.

Dans la partie **IV**, on s'intéresse à l'asymptote de la ligne médiatrice de deux compacts non vides séparés par une droite.

Préambule : notations et rappels

- ▷ \mathbb{N} désigne l'ensemble des entiers naturels et \mathbb{R} le corps des nombres réels.
- ▷ $\mathcal{M}_n(\mathbb{R})$ désigne l'ensemble des matrices carrées de taille $n \geq 1$ à coefficients dans \mathbb{R} . On note I_n son élément unité et 0_n la matrice nulle.
- ▷ $GL_n(\mathbb{R})$ désigne l'ensemble des matrices inversibles de $\mathcal{M}_n(\mathbb{R})$. Si $A \in GL_n(\mathbb{R})$, on note A^{-1} son inverse.
- ▷ $O_n(\mathbb{R})$ désigne l'ensemble des matrices orthogonales de $\mathcal{M}_n(\mathbb{R})$.
- ▷ Pour $A \in \mathcal{M}_n(\mathbb{R})$, $\det(A)$ et tA désignent respectivement le déterminant et la transposée de A .
- ▷ Une matrice $A \in \mathcal{M}_n(\mathbb{R})$ est dite symétrique si elle est égale à sa transposée.

On **rappelle** les définitions et propriétés suivantes :

- ▷ Soit E un espace métrique muni d'une distance d .
Pour $x \in E$ et A une partie non vide de E , on appelle distance de x à A , le réel défini par :

$$d(x, A) = \inf_{a \in A} d(x, a).$$

Pour A une partie non vide de E , on définit l'application $d_A : x \mapsto d(x, A)$ de E dans \mathbb{R} .

- ▷ On se donne, dans \mathbb{R}^2 muni de sa structure affine euclidienne usuelle, un point F et une droite Δ ne contenant pas F . La parabole de foyer F et de directrice Δ est l'ensemble des points m de \mathbb{R}^2 tels que : $d(m, F) = d_\Delta(m)$ (où d désigne la distance euclidienne de \mathbb{R}^2).
- ▷ Soit E un espace métrique muni d'une distance d . Soient $f : E \rightarrow \mathbb{R}$ une application et k un réel strictement positif.
On dit que f est k -lipchitzienne si : $\forall (x, y) \in E^2, |f(x) - f(y)| \leq kd(x, y)$.
On dit que f est lipchitzienne s'il existe $k > 0$ tel que f est k -lipchitzienne.

Partie I : Quelques propriétés de la distance à un fermé

I-A : Généralités

Soit E un espace métrique muni d'une distance d .

1. Soient A et B des parties non vides de E avec $A \subset B$.
Démontrer que : $\forall x \in E, \quad d_B(x) \leq d_A(x)$.
2. On considère A une partie non vide de E et on note \bar{A} son adhérence.
Démontrer que : $\forall x \in E, \quad d_A(x) = 0 \iff x \in \bar{A}$.
3. On considère A une partie non vide de E .
 - a) Démontrer que, pour tout $(x, y) \in E^2$, on a : $d_A(x) \leq d(x, y) + d_A(y)$.
 - b) En déduire que d_A est une application lipschitzienne de E dans \mathbb{R} .
4. On considère A une partie non vide de E et on note \bar{A} son adhérence.
Démontrer que : $d_A = d_{\bar{A}}$.
5.
 - a) Soient A et B deux parties fermées non vides de E . Démontrer que : $d_A = d_B \iff A = B$.
 - b) En déduire alors une condition nécessaire et suffisante très simple sur des parties non vides A et B de E pour avoir la relation $d_A = d_B$.
6. On suppose que A est un compact non vide de E .
Montrer que, pour tout élément x de E , il existe $a \in A$ tel que : $d_A(x) = d(x, a)$.
7. On suppose que E est un espace affine euclidien et que d est la distance euclidienne associée.
On considère A une partie fermée non vide de E .
Montrer que, pour tout point m de E , il existe $a \in A$ tel que : $d_A(m) = d(a, m)$.
8. On se place dans $E = \mathbb{R}$ muni de sa distance usuelle et on considère une partie non vide A de \mathbb{R} .
On suppose que, pour tout réel x , il existe un unique élément $a \in A$ tel que : $d_A(x) = d(x, a) = |x - a|$.
 - a) Démontrer que A est un fermé.
 - b) Démontrer que A est un intervalle.
9. On se place dans $E = \mathbb{R}^n$ avec $n \geq 1$, muni de sa structure affine euclidienne usuelle. On note d la distance euclidienne associée.
On considère H un hyperplan de \mathbb{R}^n dont une équation cartésienne est : $a_1x_1 + \dots + a_nx_n + b = 0$, où (a_1, \dots, a_n) est un élément non nul de \mathbb{R}^n et $b \in \mathbb{R}$.
Établir pour tout $x = (x_1, \dots, x_n) \in \mathbb{R}^n$, la relation : $d_H(x) = \frac{|a_1x_1 + \dots + a_nx_n + b|}{\sqrt{a_1^2 + \dots + a_n^2}}$.

I-B : Quelques exemples dans $\mathcal{M}_n(\mathbb{R})$

Soit un entier $n \geq 2$. Soit $E = \mathbb{R}^n$ muni de sa structure euclidienne usuelle dont la norme est notée $\|\cdot\|$. Pour une matrice $M \in \mathcal{M}_n(\mathbb{R})$ dont u est l'endomorphisme de \mathbb{R}^n canoniquement associé, on pose :

$$\|u\| = \sup_{x \in E, \|x\|=1} \|u(x)\| \quad \text{et} \quad \|M\| = \|u\|.$$

On **rappelle** que l'on définit ainsi une norme d'algèbre sur $\mathcal{M}_n(\mathbb{R})$ (notée également $\|\cdot\|$), c'est-à-dire une norme vérifiant :

- i) $\|I_n\| = 1$;
- ii) $\forall (A, B) \in \mathcal{M}_n(\mathbb{R})^2, \quad \|AB\| \leq \|A\|\|B\|$.

En particulier, on a : $\forall k \in \mathbb{N}, \forall A \in \mathcal{M}_n(\mathbb{R}), \quad \|A^k\| \leq \|A\|^k$.

Sur $\mathcal{M}_n(\mathbb{R})$, on considère la distance d associée à la norme d'algèbre $\|\cdot\|$.
(i.e. $\forall (M, N) \in \mathcal{M}_n(\mathbb{R})^2, d(M, N) = \|M - N\|$)

10. a) Soit u un endomorphisme symétrique de \mathbb{R}^n à valeurs propres positives ou nulles. Démontrer à l'aide d'une réduction dans une base orthonormale que $\|u\|$ est le maximum de ses valeurs propres.
b) En déduire que si $A \in \mathcal{M}_n(\mathbb{R})$ est symétrique avec des valeurs propres positives ou nulles, alors $\|A\|$ est le maximum de ses valeurs propres.
11. On se donne une matrice $M \in GL_n(\mathbb{R})$.
a) Démontrer l'existence d'une matrice symétrique $C \in \mathcal{M}_n(\mathbb{R})$, à valeurs propres strictement positives telle que $C^2 = {}^tMM$.
b) En déduire l'existence de $U \in O_n(\mathbb{R})$ telle que $M = UC$.
On **admettra** l'unicité de la matrice C obtenue précédemment et donc du couple (U, C) dans la décomposition $M = UC$, appelée décomposition polaire de M .
12. On considère $\mathcal{F} = \{M \in \mathcal{M}_n(\mathbb{R}) ; \det(M) = 1\}$, le groupe spécial linéaire d'ordre n .
a) Démontrer que \mathcal{F} est fermé.
b) Cet ensemble est-il compact ?
13. En utilisant la notion de décomposition polaire vue précédemment, démontrer la relation : $d(0_n, \mathcal{F}) = 1$.
14. Déterminer avec précision l'ensemble des matrices de \mathcal{F} en lesquelles cette distance est atteinte.
15. a) On se donne $A \in \mathcal{M}_n(\mathbb{R})$ telle que $\|A\| < 1$. Démontrer que la série $\sum_{p \in \mathbb{N}} A^p$ converge absolument et que l'on a la relation :

$$\sum_{p=0}^{+\infty} A^p = (I_n - A)^{-1}.$$

- b) Soit $T \in GL_n(\mathbb{R})$. À l'aide de la question précédente, montrer que :

$$\forall M \in \mathcal{M}_n(\mathbb{R}), \quad \|T - M\| < \frac{1}{\|T^{-1}\|} \implies M \in GL_n(\mathbb{R}).$$

16. On pose $\mathcal{S} = \{M \in \mathcal{M}_n(\mathbb{R}) ; \det(M) = 0\}$, l'ensemble des matrices singulières de $\mathcal{M}_n(\mathbb{R})$ et on considère $T \in GL_n(\mathbb{R})$. Établir la relation :

$$d(T, \mathcal{S}) = \frac{1}{\|T^{-1}\|}.$$

Indication : on pourra utiliser la décomposition polaire.

Partie II : Points d'une courbe à égale distance d'une droite

On se place dans \mathbb{R}^2 muni de sa structure euclidienne usuelle et on note d la distance euclidienne associée.

On considère la fonction f définie sur \mathbb{R} par : $f(x) = \frac{2x}{e^x + 1}$.

17. a) Étudier avec soin les variations de f sur \mathbb{R} et montrer que f admet un maximum atteint en un point $\alpha \in]1, 2[$.
 b) Représenter graphiquement, sur la copie, la fonction f (allure de la courbe demandée).
 On notera Γ le graphe de f dans le repère affine usuel de \mathbb{R}^2 .
18. On suppose disposer d'un programme expo tel que si x est un nombre réel, `expo(x)` calcule e^x .
 Écrire une procédure en français alpha telle que si `epsilon` est un nombre réel de $]0, 1[$, l'instruction `alpha(epsilon)` donne une valeur approchée de α à `epsilon` près.
19. Démontrer que f est intégrable sur $[0, +\infty[$.
20. On considère la suite de fonctions $(f_n)_{n \in \mathbb{N}}$ définies sur $[0, +\infty[$ par : $\forall n \in \mathbb{N}, f_n : x \mapsto (-1)^n 2x e^{-(n+1)x}$.
 Démontrer la relation : $\sum_{n=0}^{+\infty} f_n = f$ sur $[0, +\infty[$.
21. On admet le résultat : $\sum_{n=1}^{+\infty} \frac{1}{n^2} = \frac{\pi^2}{6}$. Démontrer alors que l'on a : $\int_0^{+\infty} f(t) dt = \frac{\pi^2}{6}$.
22. On note Δ l'axe des abscisses du repère affine usuel de \mathbb{R}^2 .
 a) On considère deux points M_1 et M_2 de Γ , d'abscisses réelles respectives x_1 et x_2 .
 Montrer que $d(M_1, \Delta) = d(M_2, \Delta)$ si et seulement si $|f(x_1)| = |f(x_2)|$.
 b) Soit M un point de Γ , d'abscisse $x \in]0, \alpha[$. Montrer que, sur Γ , il existe un unique point N d'abscisse $y \in [\alpha, +\infty[$, tel que $d(M, \Delta) = d(N, \Delta)$.

À tout réel $x \in]0, \alpha[$, on associe ainsi un réel $y = \varphi(x) \in [\alpha, +\infty[$ de telle sorte que φ réalise une application de $]0, \alpha[$ dans $[\alpha, +\infty[$.

En particulier, pour tout $x \in]0, \alpha[$, on a : $\varphi(x) \geq \alpha$ et $f(x) = f(\varphi(x))$.

23. On note f_1 et f_2 les restrictions de f sur respectivement $]0, \alpha[$ et $[\alpha, +\infty[$.
 a) Montrer que ces fonctions sont strictement monotones et donner une expression de φ en fonction de f_1 et f_2 .
 b) En déduire la continuité de φ , son sens de variation et sa limite en 0.
24. Déterminer un équivalent de φ à l'origine.
25. Démontrer que φ est de classe C^∞ sur $]0, \alpha[$.
26. Démontrer que φ est dérivable à gauche au point α .

Partie III : Courbe médiatrice de deux fermés dans \mathbb{R}^2

Soit le plan $\mathcal{P} = \mathbb{R}^2$ muni de sa structure affine euclidienne usuelle et de son repère canonique \mathcal{R} . On note d la distance euclidienne usuelle sur \mathcal{P} et on pose :

$$\mathcal{P}^+ = \{(x, y) \in \mathcal{P} ; y > 0\} \quad \text{et} \quad \mathcal{P}^- = \{(x, y) \in \mathcal{P} ; y < 0\}.$$

Jusqu'à la fin du problème, A et B désignent deux fermés non vides tels que $A \subset \mathcal{P}^+$ et $B \subset \mathcal{P}^-$.

On appelle courbe médiatrice de A et B l'ensemble : $\Gamma_{A,B} = \{m \in \mathcal{P} ; d_A(m) = d_B(m)\}$.

Par exemple, si $A = \{a\}$ et $B = \{b\}$ où $a \in \mathcal{P}^+$ et $b \in \mathcal{P}^-$, la courbe médiatrice $\Gamma_{A,B}$ est la médiatrice du segment $[a, b]$.

On se propose de montrer que $\Gamma_{A,B}$ est le graphe dans \mathcal{R} d'une fonction $\varphi_{A,B} : \mathbb{R} \rightarrow \mathbb{R}$ et d'étudier quelques-unes de ses propriétés.

Dans la suite, il est vivement recommandé de s'aider de figures pour mener les raisonnements.

27. Déterminer la courbe médiatrice de A et B dans les cas particuliers suivants :

- a) A est réduit à un point et B est une droite horizontale.
- b) $A = \{(0, 1)\}$ et $B = \{(-1, -1), (1, -1)\}$.

28. On se propose d'établir l'existence de $\varphi_{A,B} : \mathbb{R} \rightarrow \mathbb{R}$ telle que son graphe dans \mathcal{R} soit $\Gamma_{A,B}$.

Si K est une partie non vide de \mathcal{P} et si $(x, y) \in \mathcal{P}$, on notera $d_K(x, y)$ le réel $d_K((x, y))$.

On considère un réel x_0 et on définit sur \mathbb{R} la fonction :

$$\Phi_{x_0} : t \mapsto d_A(x_0, t) - d_B(x_0, t).$$

- a) Soit a un point de A . Montrer que, pour tout $t \geq 0$: $\Phi_{x_0}(t) \leq d(a, (x_0, t)) - t$.
- b) Montrer l'existence de réels $\lambda > 0$ et μ tels que :

$$\forall t \in \mathbb{R}, \quad d((x_0, t), a) - t = -\frac{\lambda t + \mu}{d((x_0, t), a) + t}$$

et en déduire l'existence de $t_0 > 0$ tel que $\Phi_{x_0}(t_0) < 0$.

- c) En adaptant le raisonnement qui précède, montrer que Φ_{x_0} peut prendre également des valeurs strictement positives dans \mathbb{R} .
- d) Démontrer qu'il existe $y_0 \in \mathbb{R}$ tel que : $\Phi_{x_0}(y_0) = 0$.

Soit m_0 le point de coordonnées (x_0, y_0) et b un point de B réalisant la distance de m_0 à B , c'est-à-dire vérifiant : $b \in B$ et $d_B(m_0) = d(m_0, b)$.

- e) Soit $y < y_0$ et m le point de coordonnées (x_0, y) .
Démontrer que : $\forall a \in A, \quad d(m, a) > d(m, b)$ puis que : $\Phi_{x_0}(y) > 0$.
- f) En déduire l'existence de l'application $\varphi_{A,B}$ annoncée.

29. On considère une suite réelle bornée $(u_n)_{n \in \mathbb{N}}$ et un réel σ . On suppose que σ est l'unique valeur d'adhérence de la suite $(u_n)_{n \in \mathbb{N}}$. Démontrer que $(u_n)_{n \in \mathbb{N}}$ converge vers σ .

30. On se propose d'établir la continuité de $\varphi_{A,B}$ sur \mathbb{R} .
- Montrer l'existence de deux polynômes de degré deux, P_1 et P_2 , tels que $P_1 \leq \varphi_{A,B} \leq P_2$.
Soit $x \in \mathbb{R}$. On se propose d'établir la continuité de $\varphi_{A,B}$ en ce point x .
 - On considère une suite de réels $(x_n)_{n \in \mathbb{N}}$ telle que : $\lim_{n \rightarrow +\infty} x_n = x$ et on introduit la suite $(y_n)_{n \in \mathbb{N}}$ telle que : $\forall n \in \mathbb{N}, y_n = \varphi_{A,B}(x_n)$. Montrer que la suite $(y_n)_{n \in \mathbb{N}}$ est bornée.
 - Démontrer que la suite $(y_n)_{n \in \mathbb{N}}$ admet une unique valeur d'adhérence.
 - En déduire que $\varphi_{A,B}$ est continue au point x puis que $\varphi_{A,B}$ est continue sur \mathbb{R} .
31. Montrer à l'aide d'un exemple que la fonction $\varphi_{A,B}$ n'est pas toujours lipchitzienne sur \mathbb{R} .

Soit $I = [\alpha, \beta]$, où $\alpha < \beta$. On se propose d'établir, jusqu'à la fin de la partie III, que $\varphi_{A,B}$ est lipchitzienne sur I .

32. On note Γ' le graphe de la restriction à I de $\varphi_{A,B}$ dans le repère \mathcal{R} .
- Montrer que Γ' est un compact de \mathbb{R}^2 .
 - Démontrer l'existence d'un réel $R_0 > 0$ tel que : $\forall m \in \Gamma', d_A(m) \leq R_0$.
 - En déduire l'existence d'un réel $R > 0$ tel que tout disque fermé de rayon R_0 , centré sur un point du compact Γ' , soit contenu dans $\overline{B}(0, R) = \{\xi \in \mathbb{R}^2 ; \|\xi\| \leq R\}$.
33. On pose $K_A = A \cap \overline{B}(0, R)$ et $K_B = B \cap \overline{B}(0, R)$.
Montrer que ces parties sont des compacts non vides de \mathbb{R}^2 vérifiant $K_A \subset \mathcal{P}^+$ et $K_B \subset \mathcal{P}^-$ et que :

$$\forall x \in I, \varphi_{A,B}(x) = \varphi_{K_A, K_B}(x).$$

34. Soit J un intervalle compact de \mathbb{R} .
Soit $\psi : J \rightarrow \mathbb{R}$ une fonction et Γ son graphe dans le repère canonique \mathcal{R} .
Pour $\theta \in \mathbb{R}$, on désigne par \mathcal{R}_θ l'image de \mathcal{R} par la rotation d'angle θ et de centre 0, origine du repère \mathcal{R} .
On suppose qu'il existe $\rho > 0$ tel que, $\forall \theta \in]-\rho, \rho[$, Γ est encore, dans le repère \mathcal{R}_θ , le graphe d'une fonction.
Démontrer que ψ est lipchitzienne.
35. En déduire que $\varphi_{A,B}$ est lipchitzienne sur I .

Partie IV : Existence d'asymptotes lorsque A et B sont compacts

On reprend les notations et définitions de la partie III et on considère deux fermés non vides A et B tels que $A \subset \mathcal{P}^+$ et $B \subset \mathcal{P}^-$.
Pour $(a, b) \in \mathcal{P}^+ \times \mathcal{P}^-$, on note $\varphi_{a,b}, \varphi_{a,B}$ et $\varphi_{A,b}$ les fonctions $\varphi_{\{a\}, \{b\}}, \varphi_{\{a\}, B}$ et $\varphi_{A, \{b\}}$.

36. Dans cette question, on étudie la courbe médiatrice $\Gamma_{A,B}$ de A et B dans le cas particulier suivant :
 $A = \{a\}$ où a est un point de l'axe $x = 0$ et B est un rectangle plein du demi-plan $x \leq 0$, dont l'un des cotés est contenu par l'axe $x = 0$. (voir figure 1)
- Démontrer que $\Gamma_{A,B}$ est au dessus de la droite contenant le côté horizontal le plus haut de B .
 - En déduire que $\Gamma_{A,B}$ est la réunion de deux demi-droites et d'une courbe que l'on précisera.
 - La fonction $\varphi_{A,B}$ est-elle dérivable sur \mathbb{R} ?

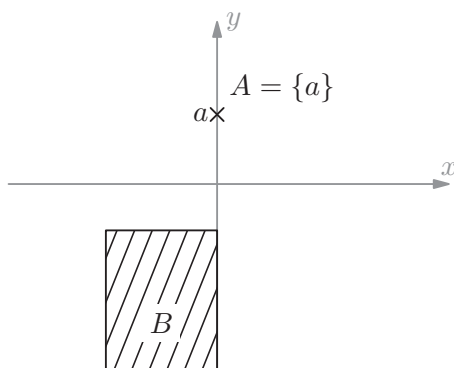


Figure 1

On revient au cas général.

37. Démontrer à l'aide de la question III-28.e) que, pour tout $m = (x, y) \in \mathcal{P}$, on a :

$$d_A(m) \geq d_B(m) \iff y \leq \varphi_{A,B}(x).$$

38. Soit $a \in A$.

a) Démontrer que, pour tout $b \in B$, on a : $\varphi_{a,b} \leq \varphi_{a,B}$.

b) Démontrer la relation : $\sup_{b \in B} \varphi_{a,b} = \varphi_{a,B}$.

39. Démontrer les relations : $\inf_{a \in A} \sup_{b \in B} \varphi_{a,b} = \varphi_{A,B} = \sup_{b \in B} \inf_{a \in A} \varphi_{a,b}$.

On suppose dans toute la suite que A et B sont compacts. On va montrer que $\Gamma_{A,B}$ admet des asymptotes en $\pm\infty$. Compte tenu des symétries du problème, il suffit d'établir l'existence d'une asymptote en $+\infty$.

40. On considère une partie non vide S de \mathcal{P} . On dira qu'une droite \mathcal{D} de \mathcal{P} , non horizontale, s'appuie sur S à droite si S reste à gauche de \mathcal{D} et rencontre \mathcal{D} . (voir figure 2)

Autrement dit : si \mathcal{D} admet comme équation : $x = u_0 y + v_0$, avec $(u_0, v_0) \in \mathbb{R}^2$, la droite \mathcal{D} s'appuie sur S à droite si S est contenue dans le demi-plan $\{(x, y) \in \mathcal{P} ; x \leq u_0 y + v_0\}$ et $\mathcal{D} \cap S \neq \emptyset$.

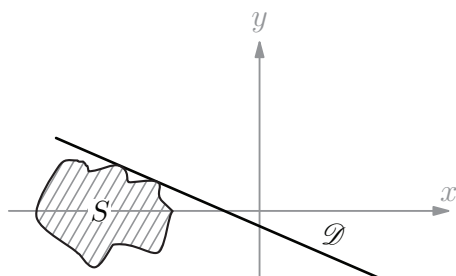


Figure 2

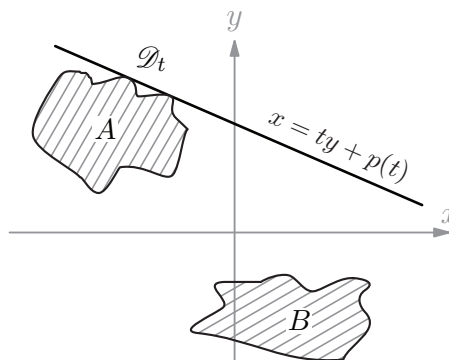


Figure 3

a) Montrer que, pour tout réel t , il existe un unique réel $p(t)$ tel que la droite \mathcal{D}_t dont une équation est : $x = ty + p(t)$ s'appuie sur A à droite. (voir figure 3)

b) Démontrer que $p : t \mapsto p(t)$ est lipchitzienne sur \mathbb{R} .

c) Démontrer que $p : t \mapsto p(t)$ est une bijection strictement décroissante de \mathbb{R} dans \mathbb{R} .

41. Montrer l'existence d'une unique droite δ de \mathcal{P} qui s'appuie simultanément sur A et sur B à droite. (voir figure 4)

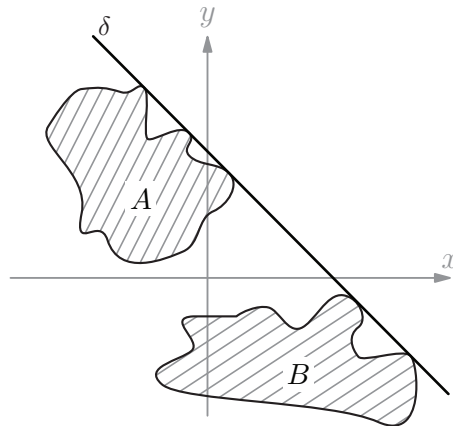


Figure 4

42. Montrer que, parmi les segments inclus dans δ dont les extrémités sont respectivement sur A et B , il en existe un unique de longueur minimale. Celui-ci sera noté $[m_A, m_B]$, avec $(m_A, m_B) \in A \times B$.
43. Montrer que la médiatrice δ' de $[m_A, m_B]$ est asymptote à la courbe $\Gamma_{A,B}$ en $+\infty$. (voir figure 5)

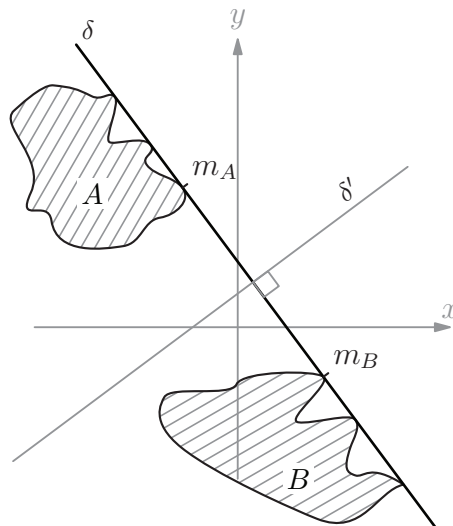


Figure 5

————— FIN DU SUJET —————